

Acessórios Compacto Série CDA/CDC/CDU

Constituem uma gama de produtos para fazer a fixação dos cilindros, incluir graus de liberdade e compensar desalinhamentos. Acessórios seguem dimensional padronizado e variam conforme diâmetro do cilindro.

TEMPERATURA: -10°C à +80°C

FORÇA: São projetados para suportar a carga do cilindro à 10 kgf/cm² de liberdade nos projetos ou ainda compensar pequenos desalinhamentos.

MATERIAL: Fixações: Aço Carbono, Alumínio com acabamento em Epoxi ou Zincado.

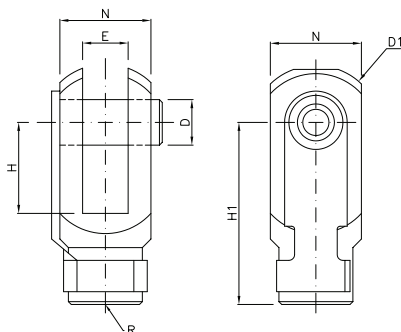
Sensores: Plástico Engenharia e Inox.

MONTAGEM: Acessórios tipo ponteiras são montados na rosca de ponta de haste do cilindro.



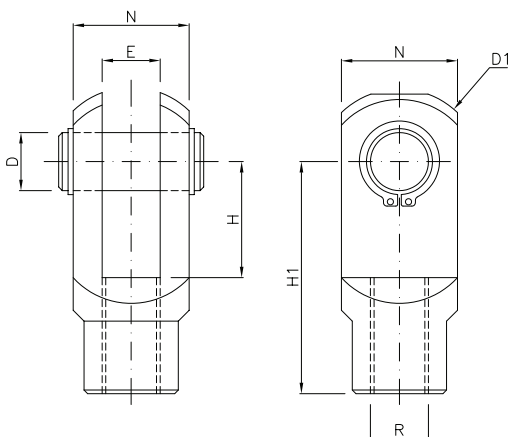
CODIFICAÇÃO - DIMENSIONAL

Ponteira Fêmea com Trava



CÓDIGO	Cilindro	øD	øD1	E	H	H1	N	R
CPKF020TT	CDA ø16 e 20 CDU ø20	8	10	8,2	16	32	16	M8x1,25
CPKF025TT	CDA ø25 CDC ø32 e 40 CDU ø20 até 40	10	15	10	20	40	20	M10x1,25
CPKF040TT	CDC ø50 e 63 CDU ø50 e 63	12	17	12	24	48	24	M12x1,25
CPKF050TT	CDC e CDU ø80	16	23	16	32	64	32	M16x1,5

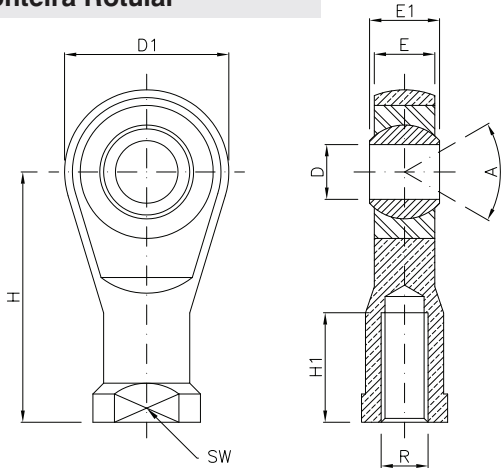
Ponteira Fêmea



CÓDIGO	Cilindro	øD	øD1	E	H	H1	N	R
CPKF020PT	CDA ø16 e 20 CDU ø20	8	10	8,2	16	32	16	M8x1,25
CPKF025PT	CDA ø25 CDC ø32 e 40 CDU ø20 até 40	10	15	10	20	40	20	M10x1,25
CPKF040PT	CDC ø50 e 63 CDU ø50 e 63	12	17	12	24	48	24	M12x1,25
CPKF050PT	CDC e CDU ø80	16	23	16	32	64	32	M16x1,5

CODIFICAÇÃO - DIMENSIONAL

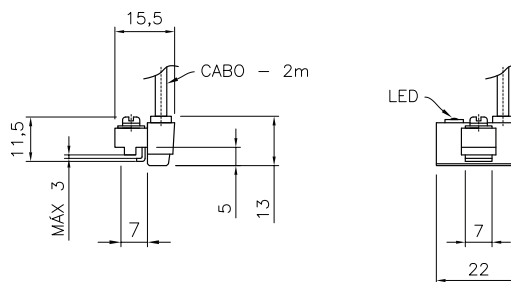
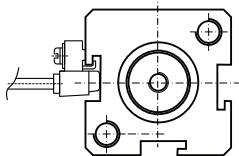
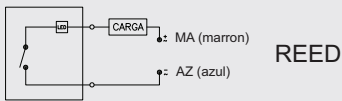
Ponteira Rotular



CÓDIGO	Cilindro	A	øD	øD1	E	E1	H	H1	R	SW
CPKF020PR	CDA ø16 e 20 CDU ø20	14°	8	24	9	12	36	17	M8x1,25	14
CPKF025PR	CDA ø25 CDC ø32 e 40 CDU ø20 até 40	14°	10	29	11	14	43	21	M10x1,25	17
CPKF040PR	CDC ø50 e 63 CDU ø50 e 63	12°	12	32	12	16	50	24	M12x1,25	19
CPKF050PR	CDC e CDU ø80	12°	16	41	15	21	64	33	M16x1,5	22

Sensor Magnético SMC6

CIRCUITOS:

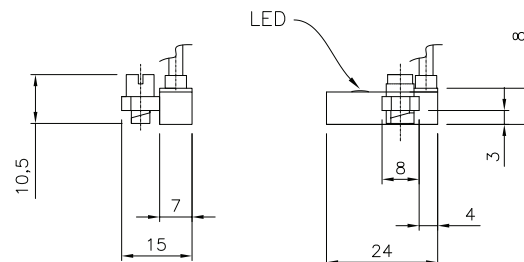
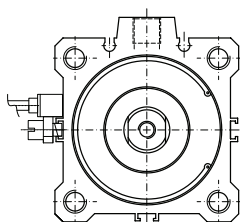
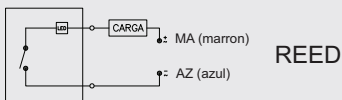


- NOTA:**
- Atua pela presença de embolo magnético.
 - Montagem direta sobre ranhura, vide ao lado.
 - Evitar proximidade fontes eletromagnéticas externas.

CÓDIGO:	SMC50
APLICAÇÃO:	COMPACTOS CDA
TEMPERATURA:	-10 ~ 70°C
PROTEÇÃO:	IP67
TENSÃO OPER.:	5 ~ 240V DC/AC
CORRENTE:	Máx. 100mA
FREQUENCIA:	Máx. 200Hz
CONSTRUTIVO:	Reed Switch
CONTATO:	01x NA (Máx. 6W)
INDICADOR:	LED
CONECTOR:	Cabo 2m (2 fios)

Sensor Magnético SMC6

CIRCUITOS:



- NOTA:**
- Atua pela presença de embolo magnético.
 - Montagem direta sobre ranhura, vide acima.
 - Evitar proximidade fontes eletromagnéticas externas.

CÓDIGO:	SMC51
APLICAÇÃO:	COMPACTOS CDC
TEMPERATURA:	-10 ~ 70°C
PROTEÇÃO:	IP67
TENSÃO OPER.:	5 ~ 240V DC/AC
CORRENTE:	Máx. 100mA
FREQUENCIA:	Máx. 200Hz
CONSTRUTIVO:	Reed Switch
CONTATO:	01x NA (Máx. 6W)
INDICADOR:	LED
CONECTOR:	Cabo 2m (2 fios)